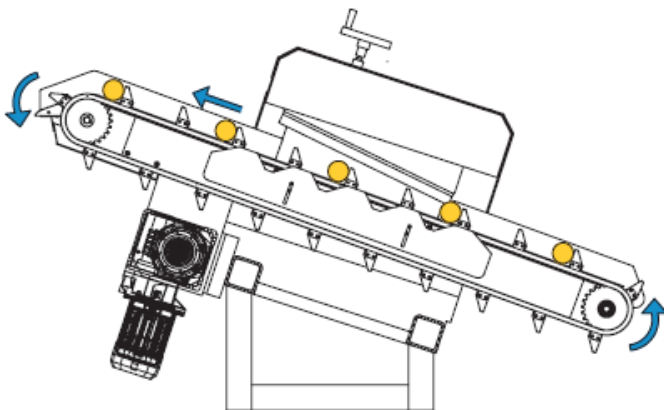
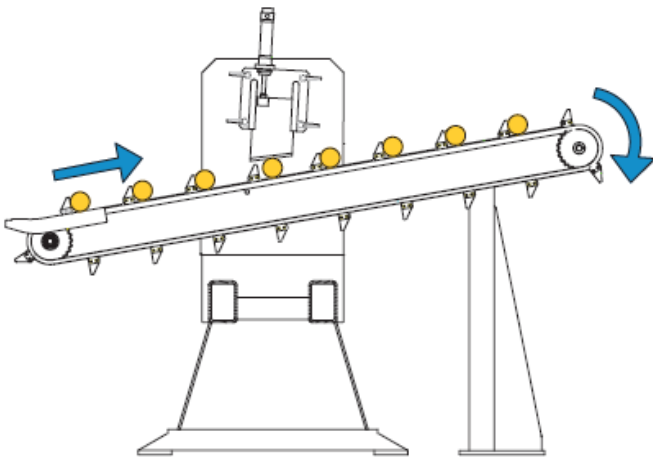


## Vollautomatische Entgrat-Systeme

Diese Entgrat-Systeme entgraten Rohre und Profile innen und aussen in einem Arbeitsgang. Durch das Auftreffen der scharfen Drahtspitzen wird die ganze Kontur der Stirnseite sauber verrundet. Diverse Einstellungen ermöglichen ein optimales Entgratergebnis. Hohe Ausbringung ist garantiert.



### Vorgelagerte Bearbeitungsstationen

- Sägen
- Entmagnetisieren

### Nachgelagerte Bearbeitungsstationen

- Bohren
- Reinigen
- Sortieren
- Abstapeln